

製品名 小判穴ホルソー

資料番号 23

通称 未来の小判穴ホルソー

■ 製品概要

穴あけ作業大幅短縮！ボックスの穴あけが一発でできる小判穴タイプのホルソーです。

■ 産業財産権

特許第6796549号 他意匠3件

■ 製品の特長（導入効果・メリット）

削り調整不要！配線器具がそのまま取り付けられます。

柱、壁際に寄って穴あけができます。（13.6mm迄OK）

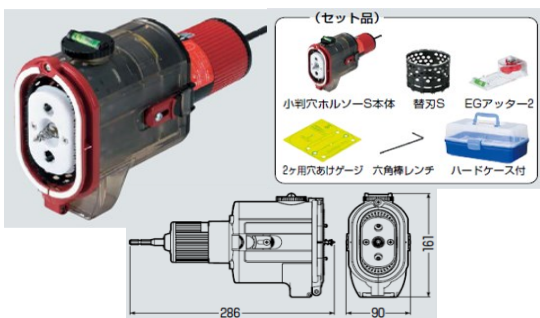
お手持ちの充電ドライバーに取り付けるだけでOK！（14.4V,18V推奨）

水平器付きで真直ぐ穴あけができます。

小判穴ホルソーと小判穴スライドボックスでボックス穴を快速開口！！

■ 製品の構成

■ FH-SBG-S



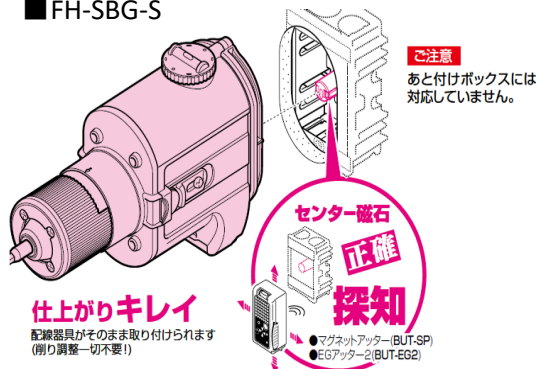
■ FH-SBG2B



■ 製品の使用方法

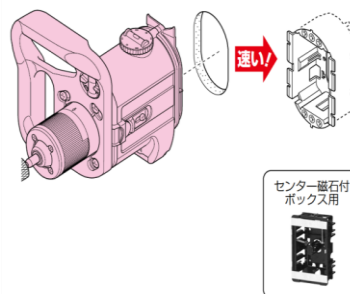
■ 製品システムの仕様

■ FH-SBG-S



■ FH-SBG2B

あと付けパネルボックスの開口穴にジャストフィット！



規格

- ホルソー開口穴径：L=102mm、W=54~56mm
- 切削深さ：強化せつこうボード：12.5mm×2枚迄
せつこうボード：12.5mm×2枚迄
- 六角軸シャック径：6.35mm
- 適合電動ドライバー：【推奨】14.4V充電式ドリルドライバー
※12V・18Vも使えます。
※充電ドライバーのドリルモードを左(L)回転で使用してください。

規格

- ホルソー開口穴径：L=104.5mm、W=58~59mm
- 切削深さ：25mm迄
（合板：12mm×1枚迄
強化せつこうボード：12.5mm×2枚迄
せつこうボード：12.5mm×2枚迄）
- 六角軸シャック径：6.35mm
- 適合電動ドライバー：【推奨】14.4V充電式ドリルドライバー
※12V・18Vも使えます。
※充電ドライバーのドリルモードを左(L)回転で使用してください。

■ 販売額

品番	セット内容	入数	希望小売価格(税抜)
FH-SBG-S (強化せつこうボード)	●小判穴ホルソーS(本体) ●替刃S(強化せつこうボード、せつこうボード用×1個) (品番：FH-BH-H3S) ●EGアダプター2 ●2ヶ用穴あけゲージ ●六角棒レンチ(サイドドリル用) ●ハードケース	1	33,000

品番	セット内容	入数	希望小売価格(税抜)
FH-SBG2B (合板強化せつこうボード)	●小判穴ホルソー(本体) ●替刃(合板強化せつこうボード、せつこうボード用×1個) (品番：FH-BH-H3) ●EGアダプター2 ●2ヶ用穴あけゲージ ●六角棒レンチ(サイドドリル用) ●セミハードケース	1	45,800

会社名 未来工業株式会社

URL <https://www.mirai.co.jp/>

所在地 岐阜県安八郡輪之内町楡俣1695番地の1

問合せ先 0584-68-0001