

製品名 ハンドホール用コネクタ（ライニング鋼管用） 資料番号 44

通称 ハンドホール継手

■ 製品概要

ハンドホール、マンホール等へのライニング鋼管、SGPの取り付けに使用する製品です。

■ 産業財産権

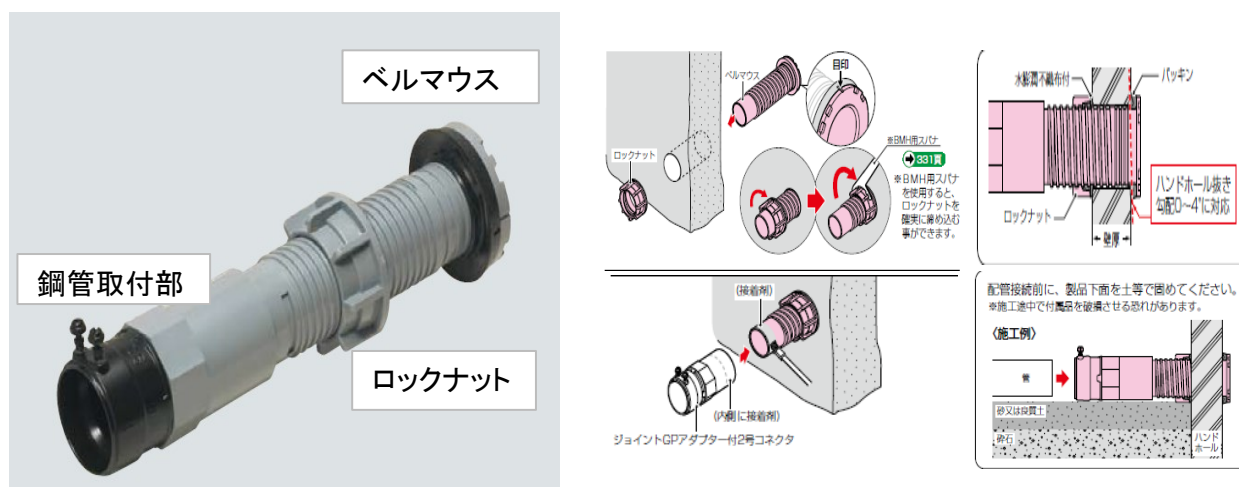
無し

■ 製品の特長（導入効果・メリット）

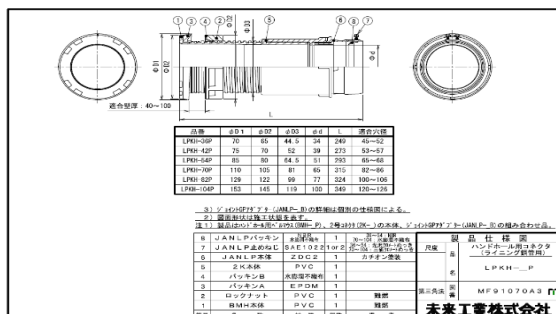
- ・ライニング鋼管が簡単に取り付けられます。
- ・ハンドホールメーカーでの取付も簡単で、コアドリルで穴あけをし、ベルマウスとロックナットで挟み込むだけです。
- ・鋼管の取付けは、ねじなしコネクタで、差し込んでビスを2か所締めるのみで固定できます。
- ・ハンドホール取付部、鋼管取付部すべて、パッキン付の防水構造となっており、パテによる防水やモルタル固定は不要です。

■ 製品の構成・使用方法

- ・ハンドホールへの取付は、コアドリルで穴あけをし、ベルマウスとロックナットで挟みこんで固定する構造となっています。鋼管取付部は、ベルマウス本体に塩ビ接着剤で固定します。



■ 製品システムの仕様



■ 販売額

品番	適合管		適合壁厚	適合穴径	φD1	φD2	φD3	φd	L	入数	希望小売価格(税抜)
	ライニング鋼管	鋼管(SGP)									
LPKH-36P	36	32A	30~120	45~52	70	65	44.5	34	274	1	6,530
LPKH-42P	42	40A	30~120	53~57	75	70	52	39	293	1	8,160
LPKH-54P	54	50A	30~120	66~68	85	80	64.5	51	313	1	10,100
LPKH-70P	70	65A	30~120	82~86	110	105	81	65	335	1	13,100
LPKH-82P	82	80A	30~120	100~106	129	122	99	77	344	1	19,500
LPKH-104P	104	100A	30~120	120~126	153	145	119	100	369	1	28,800

会社名 未来工業株式会社

URL <https://www.mirai.co.jp/>

所在地 岐阜県安八郡輪之内町楡俣1695番地の1

問合せ先 0584-68-0001